

ÍNDICE

Item	Página
1. Introdução.....	03
2. Características.....	03
3. Itens incluídos na embalagem.....	03
4. Especificações.....	04
4.1 Sinais de entrada.....	04
4.2 Conversão A/D.....	04
4.3 Saídas.....	04
4.4 Opcionais.....	05
4.5 Isolação Dielétrica.....	05
4.6 Generalidades.....	05
4.7 Codificação.....	06
5. Instalação.....	07
5.1 Mecânica.....	07
5.2 Elétrica.....	08
5.2.1 Ligação da Entrada.....	09
5.2.2 Ligação das Saídas.....	09
6. Painel de Operação.....	10
7. Parametrização.....	11
7.1 Operação.....	11
7.2 Configuração.....	12
7.3 Calibração.....	16
8. Operação dos Alarmes.....	17
9. Controle.....	18
9.1 Sintonia Automática.....	18
9.2 Sintonia Adaptativa: AdP.....	19
9.3 Lógica FUZZY.....	19
10. Soft-Stat.....	20
11. LOG.....	20
12. RATE.....	21
13. TIMER.....	22
14. Monitoramento de Falhas do Atuador ..	23
14.1 Configuração.....	23
14.2 Funcionamento.....	23
14.3 Alarmes.....	23
15. Indicação de Falhas.....	24
16. Manual dos Opcionais.....	24
16.1 Entradas Digitais.....	24
17. Exemplos de Aplicação.....	25
17.1 Extrusora.....	25
17.2 Estufa.....	26
18. Garantia.....	28

CARACTERÍSTICAS GERAIS

CARACTERÍSTICAS DE OPERAÇÃO

CARACTERÍSTICAS DE CONTROLE

INDICAÇÃO DE FALHAS

MANUAL DOS OPCIONAIS

EXEMPLOS DE APLICAÇÃO

GERAL

OPERAÇÃO

CONTROLE

FALHAS

OPCIONAIS

EXEMPLOS

1. INTRODUÇÃO

Os controladores de temperatura **C414** e **C417** foram projetados com tecnologia nacional de ponta para serem versáteis, robustos e de fácil uso.

A leitura do processo é feita através de uma entrada parametrizável para sensores de temperatura.

O controle é PID com lógica FUZZY integrada, os quais garantem velocidade de resposta, reduzido sobressinal, otimização do consumo de energia e máxima estabilidade.

As saídas de atuação para o processo são parametrizáveis nas funções controle e alarme.

Provido das funções **RATE** e **TIMER**, o controlador permite criar de forma simples um perfil térmico para o processo, **UMA RAMPA** e **UM PATAMAR**.

A interface de navegação é simples e intuitiva, composta por quatro teclas frontais e display LED de dígitos grandes com alto brilho.

Para maior facilidade de uso, é disponibilizado gratuitamente o aplicativo para smartphones **Contemp Tools**. Funções: configuração, armazenamento de dados e compartilhamento de informações do controlador em nuvem.

2. CARACTERÍSTICAS

- Alimentação universal CA e CC.
- Entrada de sinal isolada e configurável para termopares, termorresistências. Ajuste de casa decimal e unidade, 20 leituras por segundo.
- Controle PID com ANTI-WINDUP, ANTI-RESET, e lógica FUZZY integrada. Ajuste automático e adaptativo dos parâmetros de controle.
- Ajuste manual ou automático da saída de controle com troca BUMPLESS.
- Soft-start configurável para acionamento do atuador.
- Ajuste automático do set-point de controle em **UMA RAMPA** e **UM PATAMAR**. Funções **RATE** e **TIMER**.
- Lógica para detecção, alarme e atuação no processo em falhas do sensor e atuador.
- Quatro alarmes.
- Saídas de controle e alarme isoladas e configuráveis para relé e pulso.
- Controle de acesso à parametrização com cinco níveis de permissão.
- Conexão smartphone-controlador, através de tecnologia NFC, para configuração, armazenamento de dados e compartilhamento em nuvem.
- Caixa plástica UL94-V0 com 73mm de profundidade.

3. ITENS INCLUSOS NA EMBALAGEM

- 1 controlador
- 1 protetor de bornes
- 2 presilhas de fixação
- 1 manual de instruções

4. ESPECIFICAÇÕES

4.1 Sinais de entrada

GERAL

Tabela 1 Sinal	Tipo Entrada	Escala	Casas Decimais	Exatidão @25°C	Impedância
TR	PT100	-200 a 850°C	0 ou 1	0,1% F.E	> 10MΩ
	PT1000	-200 a 800°C		0,2% F.E	
	Ni120	-79 a 205°C			
TC	N	-50 a 1300°C	0 ou 1	0,1% Fundo de Escala + Junta fria (±2 °C)	> 1,5MΩ
	T	-200 a 400°C			
	E	-100 a 720°C			
	K	-100 a 1300°C			
	J	-50 a 1100°C	0		
	R	0 a 1760°C			
	S	0 a 1760°C			
B	0 a 1800°C (Abaixo 40°C: Indica 40°C)				

4.2 Conversão A/D

Resolução	16 bits
Amostragem	Vinte por segundo (50ms)
Estabilidade Térmica	50ppm

4.3 Saídas

Pulso

Quantidade	Uma (OUT3)
Nível Lógico	0 a 20Vcc - 25mA (máximo)
Função	Controle ou alarme
Resolução	10 bits (quando controle)
Período PWM	1 a 250 segundos (quando controle)
Atualização	Vinte por segundo (quando alarme)

Relé

Quantidade	Duas (OUT1, OUT2)
Tipo	Relé SPST - N.A, 250Vca/3A
Função	Controle ou alarme
Resolução	10 bits (quando controle)

Período PWM	1 a 250 segundos (quando controle)
Atualização	Vinte por segundo (quando alarme)

Recomendação: para saídas de controle a relé, configurar o parâmetro C1.tM maior que 20 segundos, a fim de prolongar a vida útil do relé.

4.4 Opcionais

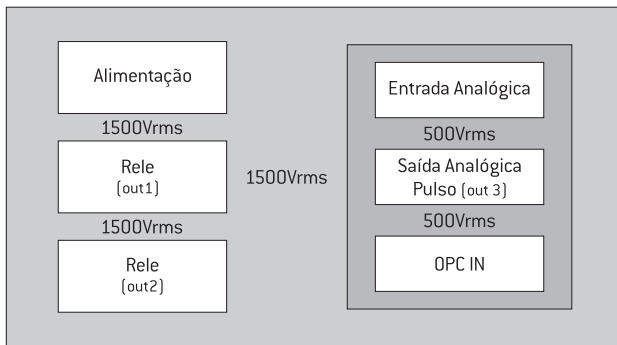
Os controladores C414 e C417 possuem uma entrada digital.

Entradas Digitais

Quantidade	Duas (DI1, DI2)
Tipo	Contato seco
Fonte Interna	5Vcc
Corrente de operação	6mA (mínimo)
Atualização	Vinte por segundo (50ms)

4.5 Isolação Dielétrica

Diagrama simplificado com as isolações dielétricas entre as interfaces do controlador.



4.6 Generalidades

Alimentação Universal	85 a 265Vca - 47 a 63Hz ou 85 a 265Vcc
	10 a 30Vcc (especificar no pedido)
Consumo	3VA
Temperatura de armazenagem	-25°C a 70°C

Temperatura de operação	-10°C a 55°C
Umidade relativa de operação	5 a 95% sem condensação
Altitude máxima de operação	2000m
Material do teclado	Silicone com acabamento em EPOX UL94-V0
Material da caixa	Polycarbonato UL94-V0
Grau de Proteção	IP65 no frontal
Peso aproximado	C414 125g
	C417 205g
Normas de calibração	ASTM

4.7 Codificação

1	2	3	4	5	6	7	8	9	10	11	12
C	4	1		-			0	0	S	-	

4 - Tamanho

4	48x48x83mm
7	72x72x83mm

6 - Alimentação

4	85 a 265Vca - 47 a 63Hz ou 85 a 265Vcc
5	10 a 30Vcc

7 - Opcional de Entrada

0	Sem
B	Dupla entrada digital

10 - Versão de firmware

S	Standard
---	----------

12 - Certificado de Calibração

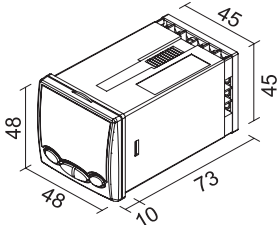
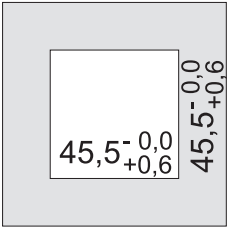
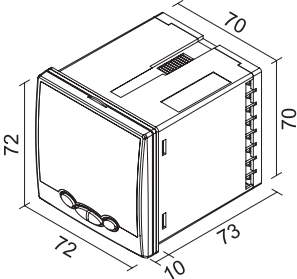
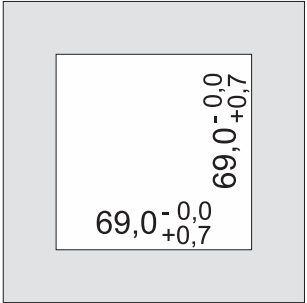
0	Nenhum
1	Calibração RBC
2	Calibração rastreada

Exemplo: controlador 48x48mm, alimentação 220V, com dupla entrada digital, calibrado com certificado RBC: **C414-4B00S-1**

5. INSTALAÇÃO

5.1 Mecânica

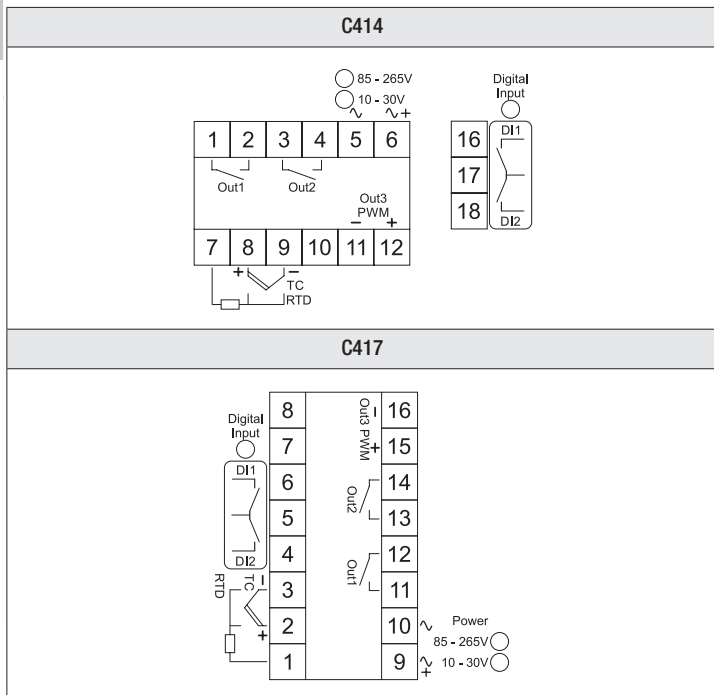
Para instalar o controlador em porta de painel ou quadro elétrico, observar as dimensões da figura. Para fixação do controlador, utilizar as presilhas de fixação.

Dimensões C414 (mm)	Recorte na porta do painel C414 (mm)
	
Dimensões C417 (mm)	Recorte na porta do painel C417 (mm)
	

5.2 Elétrica

Para realizar as conexões elétricas, parafusar condutores até 2,5mm² nos contatos traseiros do controlador. Preferencialmente utilizar condutores com terminais.

GERAL

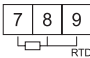
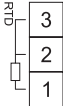
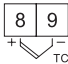
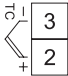


- Para proteção elétrica dos contatos e segurança no manuseio, utilizar o protetor de bornes na traseira do controlador.
- Canalizar os condutores dos sinais em eletrodutos aterrados, separados dos condutores de alimentação e potência.
- Energizar o controlador através de rede própria para instrumentação, isenta de flutuações de tensão e interferências.
- Para minimizar a susceptibilidade eletromagnética do controlador, utilizar filtros RC em paralelo às bobinas de contadores e solenoides.
- Para ligar um termopar ao controlador, utilizar cabo de compensação compatível, observando a polaridade.

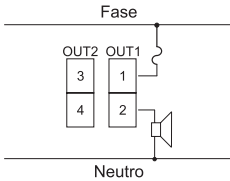
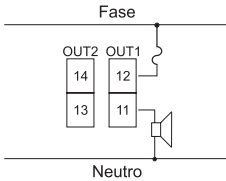
- Para ligar um PT100 ou PT1000 ao controlador, utilizar condutores de cobre com resistência de linha simétrica e menor que 15Ω , preferencialmente trançados com cordoalha aterrada no ponto de origem do sinal.
- Para ligar um Ni120 ao controlador, utilizar condutores de cobre com resistência de linha simétrica e menor que 5Ω , preferencialmente trançados com cordoalha aterrada no ponto de origem do sinal.

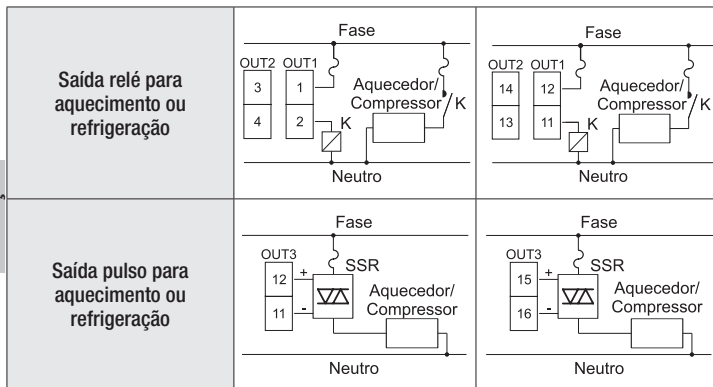
Os controladores C414 e C417 não estão em conformidade com as normas que regularizam os equipamentos intrinsecamente seguros, assim, para instalação em áreas classificadas, garantir confinamento dos controladores em encapsulamento robusto contra explosão

5.2.1 Ligação da Entrada

Sinal de Entrada	C414	C417
PT100, PT1000 ou Ni120		
Termopar		

5.2.2 Ligação das Saídas

Tipo de Saída	C414	C417
Alarme		



6. PAINEL DE OPERAÇÃO



<p>Display superior</p>	<p>Na tela principal e no bloco de operação, indica a leitura PV. Nos blocos ConF e CAL, indica o nome dos parâmetros.</p>
<p>Display inferior</p>	<p>Na tela principal, indica o set-point de controle SP e, quando controle configurado para manual, indica a porcentagem da saída de controle. Nos blocos de operação, ConF e CAL, indica o valor dos parâmetros. Quando controlador executando função (sintonia, bloqueio de alarmes, entre outras) e na tela principal, indica por quatro segundos o SP e por um segundo a função ativa.</p>

Sinalizações	Sinaliza o status do controle e alarmes. Led de alarme piscando: alarme acionado, saída desligada. Led de alarme aceso: alarme acionado, saída ligada.
--------------	--

7. PARAMETRIZAÇÃO

O controlador possui tela principal e três blocos de parâmetros:

Tela Principal	Visualização da leitura PV, do set-point de controle SP, eventualmente da saída de controle out, e as mensagens de execução de funções.
Operação	Ajuste dos parâmetros de uso rotineiro.
Configuração	Ajuste das características operacionais do controlador.
Calibração	Ajuste da leitura de entrada.

OBS: disponíveis aplicativo Contemp Tools para armazenar e copiar a parametrização entre controladores.

Nas tabelas a seguir estão descritos todos os parâmetros do controlador, porém na navegação só serão visualizados aqueles com função ativa.

7.1 Operação

Para ajustar o SP (display inferior) utilizar as teclas ▲ ▼.


Para selecionar outros parâmetros disponibilizados neste bloco pulsar a tecla ↵.

Para ajustar o parâmetro selecionado utilizar as teclas ▲ ▼.

Operação	Descrição	Ajuste	Escala
out	Saída do controle	0 a 100,0	%
rAtE	Taxa de variação do set-point SP	oFF, 1 a 1000	u.e/min
tiME	Tempo do temporizador	oFF, 00:01 a 99:59	mm:ss / hh:mm
SP.2	Set-point de stand by	in.L a in.H	u.e
Ax.SP	Set-point do alarme - A1, A2, A3 ou A4	in.L a in.H	u.e
M-A	Seleção do controle	Auto, Man (automático, manual)	

OBS.: X é o número do alarme que está sendo configurado - A1, A2, A3 ou A4.

7.2 Configuração

Bloco disponibilizado para configuração de sinais de entrada, escalas, sintonia do controle, saídas, alarmes e outras funções. Para acessar os parâmetros, pressionar a tecla  até o display indicar Conf.




Selecione os parâmetros.

Entre no parâmetro.

Ajuste seu conteúdo.

Retorne e salve a alteração.

Para retornar à tela principal, mantenha pressionada a tecla .

Conf	Descrição	Ajuste	Escala	
tunE	Tipo de sintonia. Vide item 9	A.t, AdP (Automática, Adap.)		Sintonia
A.t	Comando da sintonia automática. Vide item 9.	oFF, on, on.L		
FuSY	Lógica FUZZY - Vide item 9.	on, oFF		
P	Banda proporcional	oFF, 1 a 9999	u.e	
I	Tempo da integral	oFF, 1 a 9999	seg	
d	Tempo da diferencial	oFF, 1 a 9999	seg	
Ar	ANTI-RESET	0 a 100,0	%	
HYS	Histerese do controle ON-OFF	0 a 1000	u.e	
in.tY	Sinal de entrada	Tabela 1		Entrada de sinal
unit	Unidade de temperatura	C, F, K (°C, °F, K)		
d.P	Posição do ponto decimal	Tabela 1		
in.L	Limite inferior da leitura PV	Tabela 1	u.e	
in.H	Limite superior da leitura PV	Tabela 1	u.e	
Filt	Filtro do sinal de entrada	oFF, 0,1 a 50,0	seg	
oFSt	Deslocamento da leitura PV	-1000 a 1000	u.e	
out1	Saída a relé SPST - N.A	oFF, C1, A1, A2, tiME, tL.Fn, d1, d2		Saídas
out2	Saída a relé SPST - N.A			
out3	Saída pulso			
o3.SG	Sinal de out3	PuLs		Controle
C.A.	Ação do controle	rEv, dir (Aquec., Refrig.)		
SS.Fn	Modo de atuação do soft-start. Vide item 10.	oFF, EvEr, P.uP, bAnd		
SS.tM	Taxa do soft-start	1 a 9999	seg / 100% out	

C1.tM	Tempo de ciclo do controle C1	1 a 250	seg	Controle
C1.LL	Limite inferior de controle	0 a C1.LH	%	
C1.LH	Limite superior de controle	C1.LL a 100,0	%	
C1.on	Modo de ativação do controle	Tabela 2		
C1.oF	Modo de desativação do controle	Tabela 3		
rAtE	Taxa de variação do set-point SP	oFF, 1 a 1000	u.e/min	Rate
rt.St	Modo de ativação do rate. Vide item 12	C.on, EvEr		
rt.oP	Acesso rAtE no bloco de operação	no, YES		Timer
tiME	Tempo do temporizador	oFF, 00:01 a 99:59	mm:ss / hh:mm	
tM.tb	Base de tempo do temporizador	mm:ss, hh:mm		
tM.St	Modo de ativação do temporizador. Vide item 13	P.uP, SP, tL.Fn, d1, d2		
tM.AC	Ação das saídas no modo temporizador	For.t, End.t		
tM.PL	Tempo de ação das saídas no modo temporizador	oFF, 1 a 9999	seg	
tM.oP	Acesso tiME no bloco de operação	no, YES		
FL.in	Saída de controle (%) quando sinal de entrada excede in.L ou in.H (+10%) ou quando ocorre quebra do sensor. Vide item 14.	oFF, 0,1 a 100,0	%	Falhas
FL.o	Saída de controle (%) quando o processo não responde ao controle. Vide item 14.	oFF, 0,1 (FAiL), 0,2 a 100,0	%	
FL.t1	Tempo limite para resposta do processo. Vide item 14.	1 a 9999	seg	
FL.t2	Tempo de permanência na % de saída definida em FL.o. Vide item 14.	1 a 9999	seg	
Ax.Fn	Função do alarme - A1, A2, A3, A4. Vide item 14.	Tabela 4		Alarmes
Ax.AC	Ação do alarme	no, nC (contato aberto, fechado)		
Ax.SP	Set-point do alarme	in.L a in.H	u.e	
Ax.HY	Histerese do alarme	1 a 1000	u.e	
Ax.rt	Retardo na ativação do alarme	oFF, 1 a 9999	seg	
Ax.PL	Tempo de ação do alarme	oFF, 1 a 9999	seg	
Ax.bL	Bloqueio inicial do alarme	no, YES		
Ax.oP	Acesso Ax.SP no bloco de operação	no, YES		

tL.Fn	Função da tecla ★	Tabela 5		Dig.
d1.Fn	Função da entrada digital 1	Tabela 6		
d2.Fn	Função da entrada digital 2	Tabela 6		
M-A	Acesso ao controle Automático - Manual no bloco de operação	no, YES		Funções
C.ini	Retorna parametrização de fábrica (cuidado!)	no, YES		
VEr	Versão do firmware - somente leitura	A.BC		
LoC	Bloqueio de alteração dos parâmetros	Tabela 7		

OBS.:

- X é o número do alarme que está sendo configurado - A1, A2, A3 ou A4.
- A versão de firmware do controlador poderá ser alterada sem aviso prévio.

Tabela 2 C1.on	Modo de ativação do controle
P.uP	Ativado na energização do controlador
d1	Ativado no acionamento da entrada digital 1
d2	Ativado no acionamento da entrada digital 2
tL.Fn	Ativado ao pressionar a tecla ★ por 3 segundos

Tabela 3 C1.of	Modo de desativação do controle
oFF	Controle não é desativado
tiME	Desativado ao fim da temporização
d1	Desativado no desacionamento da entrada digital 1
d2	Desativado no desacionamento da entrada digital 2
tL.tM	Desativado ao pressionar a tecla ★ por 3 segundos ou ao fim da temporização
tL.Fn	Desativado ao pressionar a tecla ★ por 3 segundos

Tabela 4 Ax.Fn	Funções dos alarmes
oFF	Desligado, sem função
FAiL	Leitura fora da escala, quebra do sensor ou processo não responde à saída de controle.
H	Vide Operação dos Alarmes, Item 8
L	
diF	

di.F.H	Vide Operação dos Alarmes, Item 8
di.F.L	

Tabela 5 tL.Fn	Funções da tecla de função
oFF	Desligada, sem função
C.oFF	Liga/desliga controle
M-A	Controle manual/automático
AL.bL	Bloqueia os alarmes ativos até o próximo ciclo de alarme
SP.2	Seleciona SP/SP2
tunE	Liga Sintonia Automática - A.t = on
o.oFF	Liga/desliga o controlador

OBS.:


- Para acionamento ou desacionamento da função selecionada para a tecla, segurá-la pressionada por 3 segundos.
- No bloco de operação, após confirmação de tecla acionada, o display inferior alterna a mensagem da função ativada e o valor de SP/SP2/out, de acordo com a função escolhida para tecla.





Tabela 6 dX.Fn	Funções das entradas digitais	
oFF	Desligada, sem função	
C.oFF	Contato fechado Contato aberto	Liga o controle Desliga o controle
M-A	Contato fechado Contato aberto	Controle em manual Controle automático
AL.bL	Contato fechado Contato aberto	Alarmes bloqueados Alarmes desbloqueados
SP.2	Contato fechado Contato aberto	Controle sobre o SP2 Controle sobre o SP


OBS.: no bloco de operação, após confirmação de entrada digital acionada, o display inferior alterna a mensagem da função ativada e o valor de SP/SP2/out, de acordo com a função escolhida para cada uma das entradas digitais.

Tabela 7 LoC	Bloqueio de alteração dos parâmetros
oFF	Desligado, sem bloqueio
CAL	Calibração bloqueada
ConF	Configuração, CAL bloqueados
oPEr	Todos os parâmetros bloqueados, exceto SP (ou % out)
ALL	Todos os parâmetros bloqueados

7.3 Calibração




Bloco disponibilizado para ajuste da leitura PV. Para acessar os parâmetros, pressionar a tecla  até o display indicar CAL.

-  Selecionar os parâmetros.
-  Entrar no parâmetro.
-  Ajustar seu conteúdo.
-  Retornar e salvar a alteração.

Para retornar a tela principal, manter pressionada a tecla .

CAL	Descrição	Ajuste	Escala
C.in.L	Ajuste de zero para leitura	-1999 a 4000	Pts. A/D
C.in.H	Ajuste de span para leitura	-1999 a 4000	Pts. A/D

Procedimento de Calibração

- Selecionar o parâmetro a ser ajustado. O display superior indicará o valor de PV.
- Ajustar usando as teclas   de forma a igualar o PV ao padrão.
- Confirmar a calibração pressionando .

Para retornar à calibração de fábrica, retornar o ajuste a zero.

8. OPERAÇÃO DOS ALARMES

Display	Modo de Operação	Representação Gráfica	Obs.
oFF	Alarme Desligado		
FAiL	Falha de sensor ou Falha de Saída	<p>Alarme é acionado quando ocorre uma condição de falha de sensor ou falha de saída, conforme descrito nos itens 14 e 15.</p>	
H	Alarme Alta		Independente do Set-Point
L	Alarme Baixa		Independente do Set-Point
diF	Alarme Diferencial de Banda		Para AX.SP Positivo
			Para AX.SP Negativo
diF.H	Alarme Diferencial de Alta		Para AX.SP Positivo
			Para AX.SP Negativo
diF.L	Alarme Diferencial de Baixa		Para AX.SP Positivo
			Para AX.SP Negativo

9. CONTROLE

O controlador dispõe de algoritmo PID de alta velocidade para o controle de processo em aplicações industriais.

Para ajuste do controle de forma automática, são disponibilizados dois métodos de sintonia: automática e adaptativa.

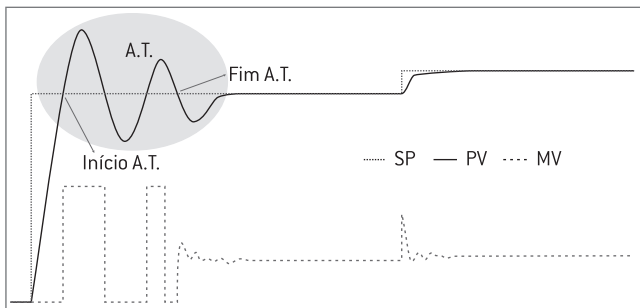
Para aumentar a eficiência do controle, o controlador dispõe da lógica FUZZY que analisa os eventos e reações do processo, corrigindo as ações do PID quando necessário, atualizando as saídas de controle 20 vezes por segundo.

9.1 Sintonia Automática (Auto-tuning): A.t

CONTROLE

Função disponibilizada para processos com comportamento estável, nos quais a estrutura física ou o meio pouco se alteram.

Este algoritmo analisa a reação do processo a um estímulo ON-OFF, identificando o melhor valor para os parâmetros PID e AR.



Procedimento

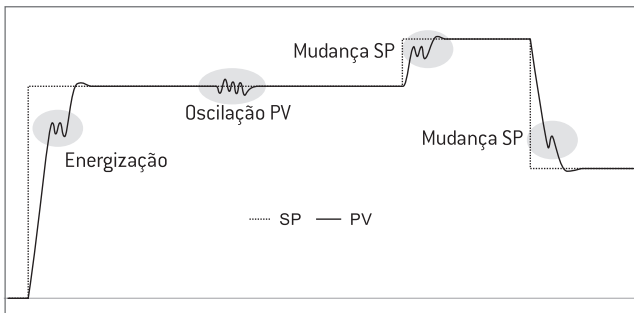
- Assegurar que o controlador está instalado e configurado corretamente.
- Assegurar que os alarmes não irão interferir no processo durante a sintonia.
- Assegurar que o atuador responde ao comando do controlador.
- Ajustar o set-point de trabalho.
- Iniciar a sintonia automática alterando o parâmetro A.t para on.
- Não interferir no processo antes de encerrada a sintonia automática.

OBS.: em processos nos quais oscilações de temperatura podem causar danos, utilizar a opção on.L para o parâmetro A.t.

9.2 Sintonia Adaptativa: AdP

Função disponibilizada para processos sujeitos a alterações significativas de estrutura física ou do meio.

Este algoritmo analisa continuamente o comportamento do processo levando em consideração o momento da energização, mudanças do set-point, situações de distúrbio e oscilações, recalculando sempre que necessário os parâmetros PID e AR.

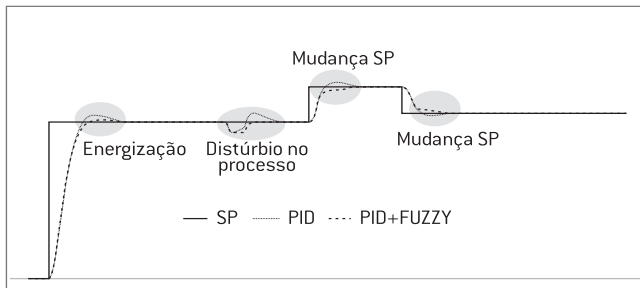


OBS.: em processos nos quais a estrutura ou meio pouco se alteram, utilizar a opção A.t para evitar interferências desnecessárias no processo.

9.3 Lógica FUZZY

Função composta por algoritmo lógico e numérico, disponibilizada para minimizar oscilações e ultrapassagens (sobressinal) da leitura PV em relação ao SP.

Comparativo de desempenho entre os algoritmos PID e PID+FUZZY aplicados ao mesmo processo.



10. SOFT START

Função disponibilizada para partida gradativa de aquecedores sensíveis à variação térmica. O parâmetro SS.tM permite configurar o tempo em segundos para a saída atingir 100%. São quatro os possíveis modos de funcionamento.

CONTROLE

SS.Fn		
oFF	Função inativa.	
EvEr		A função sempre ativa.
P.uP		A função é ativada na energização e desativada quando a saída de controle atinge 100%.
bAnd		A função é ativada na energização e desativada quando a saída de controle atinge 100%, sendo novamente ativada quando a saída retorna a 0%.

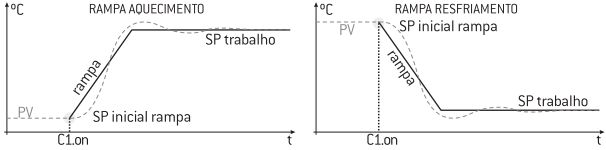
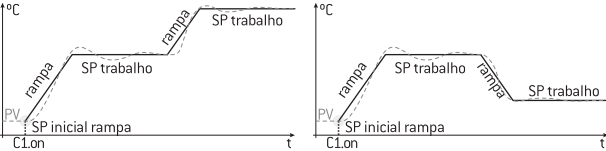
11. LOG

Função disponibilizada para armazenamento em memória interna das variáveis PV, SP, saída e alarmes, permitindo o registro contínuo do processo com método de arquivamento FIFO. A capacidade de armazenamento é de 800 amostras com intervalo de aquisição configurável. O comando para início, parada e exclusão do armazenamento, a configuração do intervalo de aquisição, a extração de dados, a geração de relatório e o compartilhamento em nuvem são feitos via aplicativo Contemp Tools e conexão NFC entre controlador e smartphone. Acessar a Play Store para realizar o download do aplicativo.

12. FUNÇÃO RATE

Função disponibilizada para ajuste automático do set-point de controle SP na forma de rampa de aquecimento e rampa de resfriamento. O parâmetro rAtE permite configurar a taxa de variação do SP por minuto.

São dois os possíveis modos de ativação da função RATE.

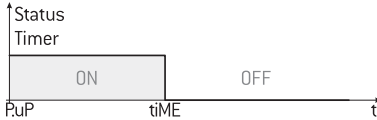
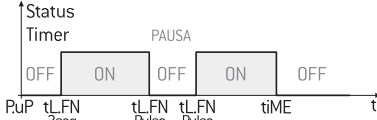
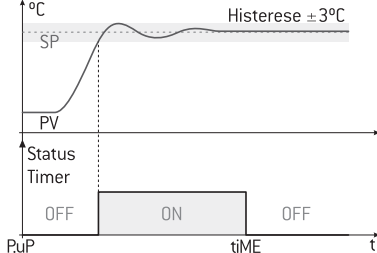
rt.St	
C1.on	<p data-bbox="203 309 936 361">A função é ativada junto ao controle, e desativada quando a rampa de aquecimento ou refrigeração atinge o SP de trabalho.</p> 
EvEr	<p data-bbox="203 565 936 645">A função é ativada junto ao controle, e desativada quando a rampa de aquecimento ou refrigeração atinge o SP de trabalho. Ao variar o SP de trabalho, uma nova rampa é iniciada.</p> 

13. FUNÇÃO TIMER

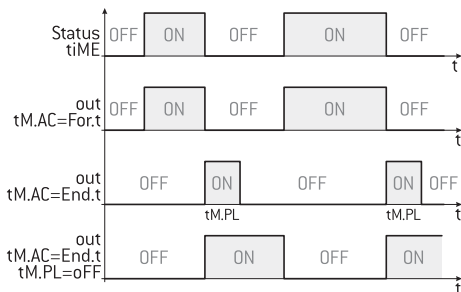
Função disponibilizada para ativação de funções sincronizada com contagem de tempo. O parâmetro $tM.tb$ permite configurar a base de tempo da temporização, e o parâmetro $tIME$ permite configurar o tempo a ser contado.

São quatro os possíveis modos de ativação da função TIMER.

CONTROLE

tM.St		
P.uP		<p>A função é ativada na energização do controlador. Em caso de desenergização com o temporizador ativo, o tempo restante não é salvo em memória.</p>
tL.Fn		<p>A função é ativada/desativada ao pressionar a tecla de função por 3 segundos. Ao pulsar a tecla de função, a temporização é pausada/retomada.</p>
dX	<p>A função é ativada ao acionar a entrada digital 1 ou 2</p>	
SP		<p>A função é ativada quando a leitura PV atinge o SP. Caso a função RATE esteja ativa, o temporizador somente poderá ser habilitado ao final da rampa. Em caso de desenergização com o temporizador ativo, o tempo restante não é salvo em memória.</p>

Durante a temporização, ou ao final desta, caso o parâmetro outx configurado para tiME, a respectiva saída atua de acordo com a configuração dos parâmetros tM.AC e tM.PL.



14. MONITORAMENTO DE FALHA DO ATUADOR

Função disponibilizada para monitoramento de falha do atuador.

A detecção da condição de falha é determinada pela contagem do tempo em que a saída de controle se mantém em 100%, ou seja, pela contagem do tempo aproximado necessário para que a leitura PV se aproxime do SP.

14.1 Configuração

Configurar em FL.o a porcentagem de saída de controle na condição de falha (porcentagem de controle de segurança), em FL.t1 o tempo em segundos estimado para que a leitura PV chegue próxima ao SP e, em FL.t2, o tempo em segundos para que a saída de controle seja reabilitada para uma nova tentativa de alcance do SP.

14.2 Funcionamento

Excedido o tempo configurado em FL.t1, o controle é comutado para acionamento manual e a saída de controle assume a porcentagem configurada em FL.o. Nesta condição, é possível alterar o valor da saída de controle via teclas ▲ ▼ na tela principal.

Após o tempo configurado em FL.t2, o controle é comutado para automático para nova tentativa de alcance do SP.

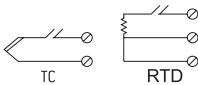
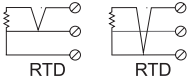

14.3 Alarmes

Paralelo à atuação manual da saída de controle, é possível configurar alarme para indicação de falha. Para tal, configurar a função de um dos alarmes disponíveis no controlador para FAiL.

Caso seja necessária somente a sinalização de falha via alarme, sem atuação manual da saída de controle, configurar a função de um dos alarmes disponíveis no controlador para a opção FAiL e FL.o para FAiL. Neste caso, o parâmetro FL.t2 é omitido do menu.

15. INDICAÇÕES DE FALHAS

Falhas de ligação dos sensores na entrada.

Display	Controle	Falha
uuuu	% de saída definida em FL.in	 TC RTD
nnnn		 RTD RTD
----		 Ligação invertida
Leitura PV		PV fora dos limites in.L x 0,9 a in.H x 1,1

OPCIONAIS

16. MANUAL DOS OPCIONAIS

16.1 Entradas Digitais

Opcional disponibilizado para ativação de funções do controlador remotamente. Para informações detalhadas, vide Tabela 6.

Configuração

ConF	Descrição	Ajuste	Escala
d1.Fn	Função da entrada digital 1	Tabela 6	
d2.Fn	Função da entrada digital 2	Tabela 6	

Mapa de Bornes

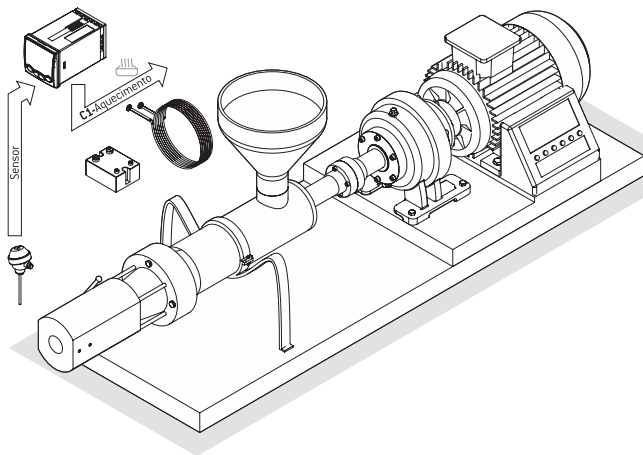
C414		C417	
16	DI1	DI1	6
17	[Diagram of a relay switch]	[Diagram of a relay switch]	5
18			DI2

17. EXEMPLOS DE APLICAÇÃO

17.1 Controle de temperatura em extrusora

O exemplo é composto por um sensor de temperatura na massa, uma resistência de aquecimento, um relé de estado sólido e um controlador de temperatura.

O controlador recebe o sinal do sensor de temperatura, efetua os cálculos para controle do processo e transmite o sinal de controle para o relé de estado sólido que aciona a resistência de aquecimento.



17.2 Controle de temperatura em estufa

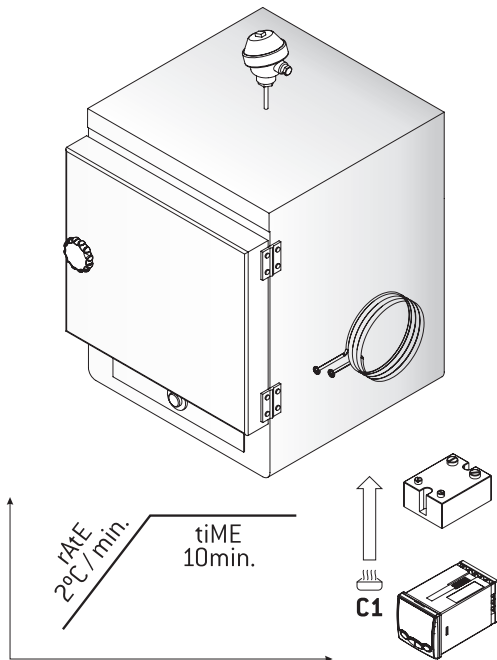
O exemplo é composto por um sensor de temperatura na atmosfera da estufa, um controlador de temperatura, um relé de estado sólido e uma resistência de aquecimento.

O controlador recebe o sinal do sensor de temperatura, efetua os cálculos para controle do processo e transmite o sinal de controle para o relé de estado sólido que aciona a resistência de aquecimento.

A aplicação necessita que seja executado um perfil térmico com controle de rampa ($^{\circ}\text{C}/\text{min}$) e um patamar, onde é mantida a temperatura por tempo determinado.

A função RATE é responsável pelo controle da temperatura durante a rampa de aquecimento, até alcançar o set-point SP de controle, e a função TIMER é responsável por controlar o tempo que a temperatura é mantida no SP.

EXEMPLOS



Parâmetro	Ajuste
C1.on	tL.Fn
C1.of	tiME
rAtE	2
rt.St	C.on
tiME	10:00
tM.tb	mm.ss
tM.St	SP

18. GARANTIA

O fabricante garante que os controladores relacionados na Nota Fiscal de venda estão isentos de defeitos e cobertos por garantia de 12 meses a contar da data de emissão da referida Nota Fiscal.

Ocorrendo defeito dentro do prazo da garantia, os controladores devem ser enviados a nossa fábrica, acompanhados de NF de remessa para conserto, onde serão reparados ou substituídos sem ônus desde que comprovado o uso de acordo com as especificações técnicas contidas neste manual.

O que a garantia não cobre

Despesas indiretas como fretes, viagens e estadias.

O fabricante não assume nenhuma responsabilidade por qualquer tipo de perda, dano, acidente, ou lucro cessante decorrentes de falha ou defeito no controlador, tão somente se comprometendo a consertar ou repor os componentes defeituosos quando comprovado o uso dentro das especificações técnicas.

Perda da garantia

A perda de garantia se processará caso haja algum defeito no controlador e seja constatado que tal fato ocorreu devido à instalação elétrica inadequada e/ou o controlador ter sido utilizado em ambiente agressivo, ter sido modificado sem autorização, ter sofrido violação ou ter sido utilizado fora das especificações técnicas.

O fabricante não possui representantes ou autorizados a efetuar serviços de assistência técnica e manutenção. Estes serviços DEVEM ser tratados única e exclusivamente com o fabricante.

O fabricante reserva-se no direito de modificar qualquer informação contida neste manual sem aviso prévio.